



Montaje sin tornillos
Montage sans vis ni écrous
Aufbau ohne Schrauben
Boltless assembly

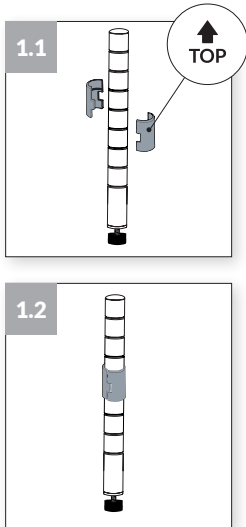


Se recomienda usar martillo de goma
Recommandé utiliser un marteau en caoutchouc
Empfohlen wird ein Gummihammer
Use of rubber hammer is recommended



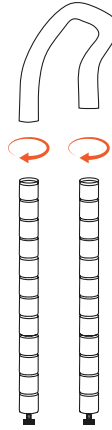
Se recomienda el uso de guantes
Nous recommandons l'utilisation de gants
Verwendung von Handschuhen wird empfohlen
Wearing protective gloves is recommended

1

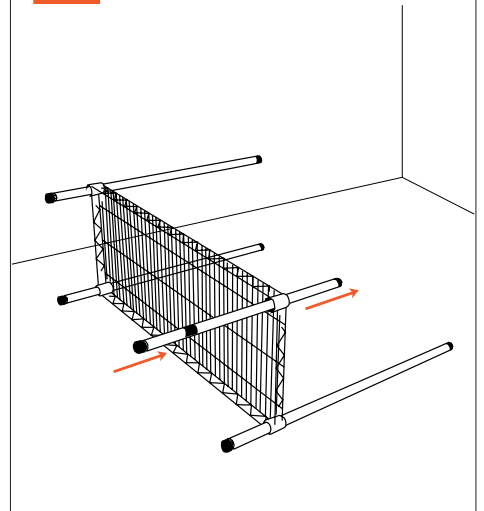


2

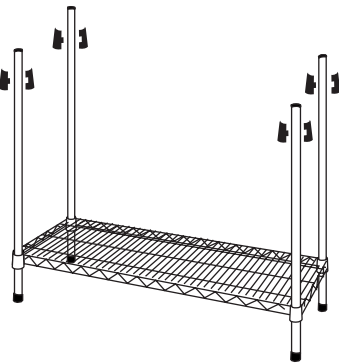
Montaje del asa vertical
Montage poignée verticale
Montage vertikaler Griff
Assembly vertical handle



3

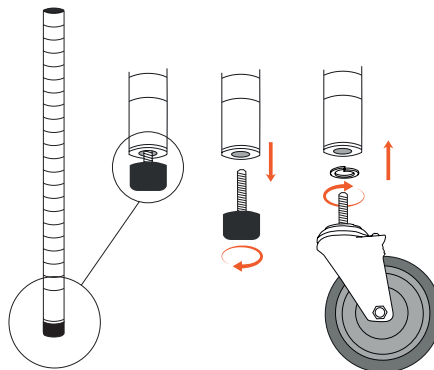


4

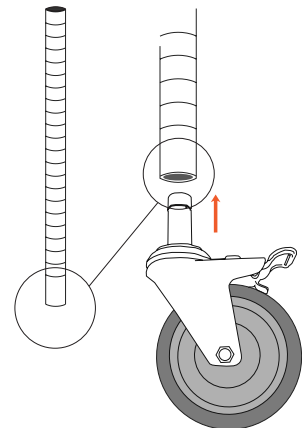


Montaje de ruedas - Montage des roues - Einbau der Rollen - Wheel assembly

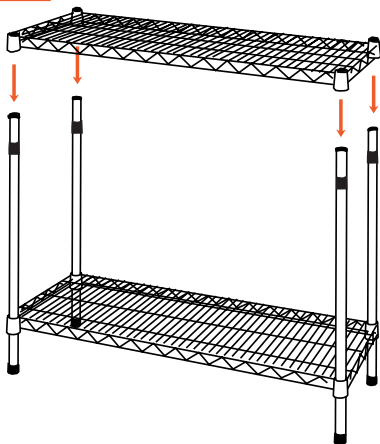
Ø 75 mm



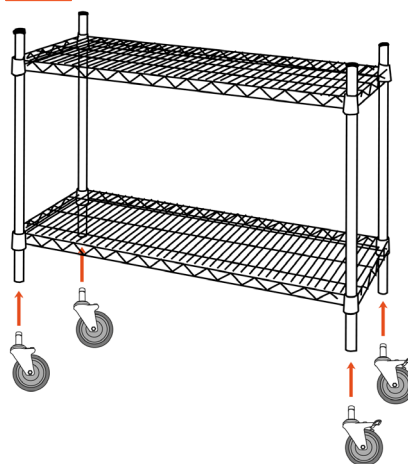
Ø 100 mm



5



6



7

Montaje del asa horizontal
Montage poignée horizontale
Montage horizontaler Griff
Assembly horizontal handle

